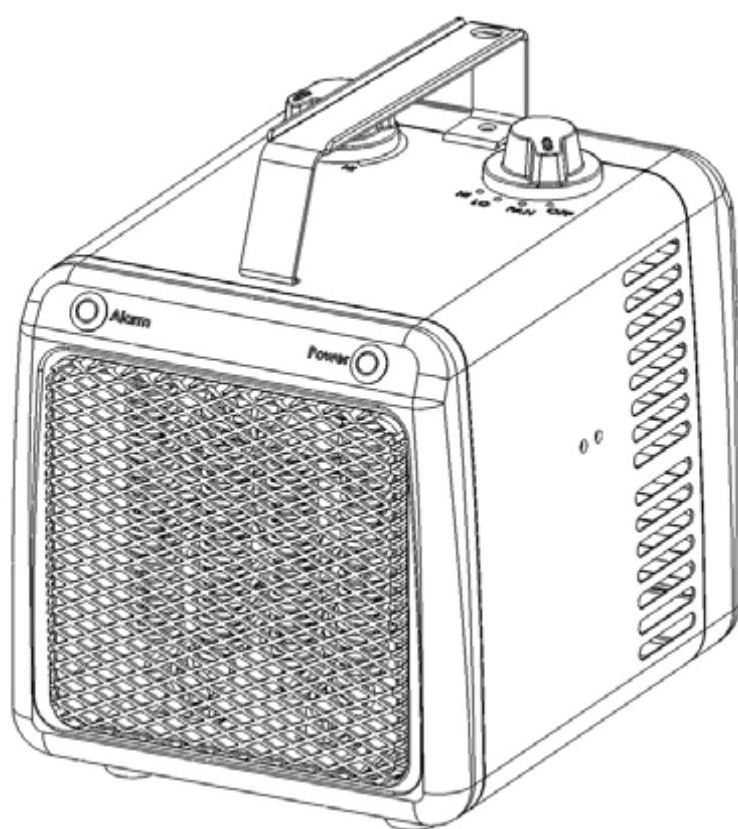




Chaufferette électrique à air pulsé
MANUEL D'UTILISATION
EA469 / PH-937



DIRECTIVES IMPORTANTES
À LIRE ET À CONSERVER

AVERTISSEMENT
NON DESTINÉ À L'USAGE DOMESTIQUE
CHAUFFERETTE DE PLANCHER SEULEMENT

TABLE DES MATIÈRES

Directives importantes.....	3
Pièces de la chaufferette	5
Mode d'emploi.....	5
Spécifications	6
Nettoyage et entretien	6
Entreposage.....	6
Dépannage.....	7

DIRECTIVES IMPORTANTES

VOUS ÊTES PRIÉS DE LIRE TOUTES LES DIRECTIVES AVANT D'UTILISER CETTE CHAUFFERETTE

NOTE: Il se peut que vous remarquiez un peu de fumée ou une odeur au moment de faire fonctionner l'appareil pour la première fois. Ne vous alarmez surtout pas. Cela signifie tout simplement qu'une goutte d'huile est tombée sur le serpentin de réchauffage au cours du procédé de fabrication. Celle-ci disparaîtra et la situation ne devrait plus se répéter. S'assurer que la pièce où se trouve l'appareil lors de sa mise en marche est bien ventilée durant son fonctionnement. Il est normal que l'appareil émette de petits craquements lorsqu'il est mis en marche pour la première fois. Ne vous inquiétez pas.

Lors de l'utilisation d'un appareil électrique, il est essentiel en tout temps de prendre les précautions nécessaires pour diminuer le risque d'incendie, de choc électrique, de blessures corporelles ou de dommages matériels, y compris les précautions qui suivent:

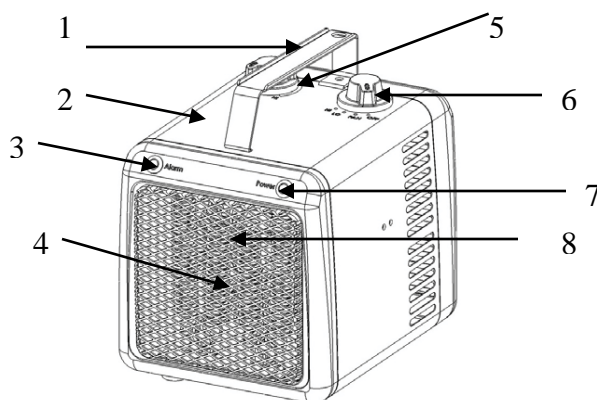
1. Lire toutes les directives avant d'utiliser cette chaufferette.
2. Cette chaufferette devient chaude lorsqu'elle fonctionne. Pour prévenir les brûlures, évitez que la peau nue entre en contact avec les surfaces chaudes. Tenez toute matière combustible, telles que meubles, oreillers, literie, papiers, vêtements et draperies à une distance d'au moins 3 pieds (0,9 mètres) du devant et du dessus de la chaufferette et à l'écart des côtés et de l'arrière de l'appareil. Assurez un dégagement d'au moins 5 po 1/2 (14 cm) entre les murs et les deux côtés et le derrière de l'appareil. Éloignez la grille arrière des murs et draperies pour éviter de boucher l'entrée d'air.
3. Agissez avec beaucoup de prudence tout en assurant une surveillance adéquate lorsqu'une chaufferette doit fonctionner en présence ou à proximité d'enfants, de personnes handicapées ou d'animaux ou lorsqu'elle doit fonctionner sans surveillance constante.
4. Toujours débrancher l'appareil lorsqu'il n'est pas en fonction. Pour débrancher, saisir la fiche et retirer de la prise murale. Évitez en tout temps de tirer sur le cordon.
5. Pour débrancher l'appareil, placez les commandes à « OFF », puis retirez la fiche de la prise.
6. Évitez de faire fonctionner une chaufferette dont le cordon ou la fiche sont endommagés, si la chaufferette a mal fonctionné ou si elle a subi une chute ou un endommagement quelconque. Retournez la chaufferette à un centre de service autorisé pour une vérification électrique, un ajustement mécanique ou une réparation.
7. Évitez d'utiliser à l'extérieur.
8. Cette chaufferette n'est pas conçue pour utiliser dans les salles de bain, les salles de lavage et les autres pièces de ce genre. Évitez en tout temps de placer la chaufferette dans un endroit où il risque de tomber dans une baignoire ou dans un autre réservoir contenant de l'eau.
9. Évitez de passer le cordon sous un tapis ou de le dissimuler sous une carpe, un tapis de couloir ou un autre revêtement similaire. Disposez le cordon à l'écart des endroits passants où il ne risque pas de provoquer des trébuchements. Passez le cordon de façon à ce que l'on ne marche pas dessus, et qu'il ne se fasse pas coincer entre les meubles.
10. Branchez dans une prise convenablement polarisée seulement. Vérifiez la tension et l'intensité inscrites au dos de l'appareil pour s'assurer que celles-ci conviennent à la servitude électrique en place.

11. Évitez d'insérer ou de laisser pénétrer des objets étrangers dans les entrées et sorties d'air pour prévenir le risque de choc électrique, d'incendie et de dommages.
12. Pour prévenir le risque d'incendie, évitez de boucher les entrées et les sorties d'air de quelque façon qu'il soit.
13. Servez-vous de cette chaufferette uniquement comme décrit dans le manuel. Tout autre usage non recommandé par le fabricant pourrait être la cause d'incendie, de choc électrique, de blessure corporelle ou de dommage matériel.
14. Il est normal pour le cordon et la fiche de dégager un peu de chaleur au toucher. Si par contre, en touchant, on ressent une chaleur forte ou on constate une déformation de la fiche ou du cordon, cela pourrait signifier que la prise électrique est usée. Il est conseillé de remplacer les prises usées avant de réutiliser la chaufferette. Il pourrait se produire une surchauffe du cordon d'alimentation ou un incendie si la chaufferette est branchée dans une prise usée.
15. S'assurer que l'appareil repose sur une surface sûre et stable pour éliminer le risque de chavirement.
16. S'assurer que la fiche entre complètement dans une prise convenable. Rappelez-vous que les prises peuvent se détériorer à cause de l'âge et l'usage continu : Vérifiez régulièrement pour des signes de surchauffe et des déformations évidentes de la prise. Si vous en constatez, évitez d'utiliser la prise et communiquez avec votre électricien.
17. S'assurer que l'appareil et le cordon d'alimentation n'ont subi aucun dommage durant le transport.
18. S'assurer qu'aucun morceau de polystyrène ou d'un autre matériel d'emballage n'a été oublié entre les éléments de l'appareil. Il se peut qu'il soit nécessaire de nettoyer l'appareil avec un aspirateur.
19. Lorsque vous ferez fonctionner l'appareil la première fois, il se peut que vous remarquiez la présence d'une légère odeur, laquelle est normale pour les appareils électriques neufs. Permettez que l'odeur se dissipe en faisant fonctionner l'appareil à pleine puissance pendant environ dix minutes. S'assurer que la pièce dans laquelle se trouve l'appareil est bien ventilée au cours de ce procédé. La chaufferette exige 13 ampères pour fonctionner. Pour empêcher que le circuit soit trop chargé, évitez de brancher la chaufferette dans un circuit déjà occupé par d'autres appareils.
20. Évitez de laisser fonctionner l'appareil sans surveillance pour de longues périodes de temps (par exemple – dans un chalet d'été non occupé).
21. Évitez d'utiliser accessoires et filtres. Ceux-ci ne sont pas recommandés.
22. Cet appareil n'est pas conçu pour être utilisé par des personnes (y compris les enfants) dont la capacité physique, sensorielle ou mentale est diminuée, ou celles ayant un manque d'expérience et de connaissances, à moins qu'elles soient surveillées, ou qu'elles aient reçu d'une personne responsable de leur sécurité, des directives concernant l'utilisation de l'appareil.

VEUILLEZ CONSERVER CES DIRECTIVES

NON DESTINÉ À L'USAGE DOMESTIQUE

PIÈCES DE LA CHAUFFERETTE



1. Poignée de transport
2. Boîtier
3. Voyant avertisseur de surchauffe
4. Grille de sécurité

5. Interrupteur thermostat
6. Interrupteur arrêt-ventilateur-faible-élevé
7. Voyant marche/arrêt
8. Élément chauffant

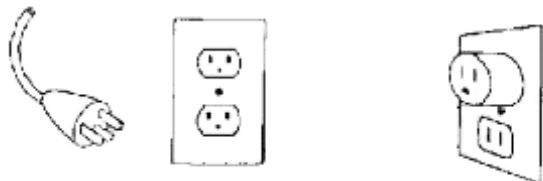
MODE D'EMPLOI

!! IMPORTANT

CETTE CHAUFFERETTE EST CONÇUE POUR LE PLANCHER SEULEMENT

Cette chaufferette est munie d'une fiche à trois lames mise à la terre pour être utilisée dans des prises 110-120 volts AC.

La fiche mise à la terre doit être utilisée dans une prise avec mise à la terre. Évitez d'utiliser un adaptateur dans une prise murale à 2 fentes à moins que la fiche mise à la terre de l'adaptateur soit relié à la mise à la terre d'un édifice. Un choc électrique pourrait s'occasionner si l'appareil est utilisé dans une prise ou un adaptateur sans mise à la terre adéquate.



Fonctionnement

1. Branchez le cordon de la chaufferette dans une prise conventionnelle mise à la terre 120-volts AC. Faites fonctionner la chaufferette en position debout, les pattes de caoutchouc reposant sur le plancher. La fiche doit entrer solidement dans la prise. S'il y a trop de jeu, il pourrait se produire une surchauffe et la fiche pourrait subir des dommages. Cependant, même au cours d'un fonctionnement normal, il se pourrait que la fiche dégage un peu de chaleur au toucher.

2. Placez le bouton de sélection à la position "FAN" (aucune chaleur), "1300W" ou "1500W".

3. Tournez le bouton du thermostat dans le sens horaire (vers la droite) jusqu'à ce qu'il s'arrête. La chaufferette commencera à

produire de la chaleur.

4. Une fois que la température de la pièce aura atteint le niveau de confort désiré, tournez lentement le bouton de thermostat dans le sens antihoraire (vers la gauche) jusqu'à ce que la chaufferette s'arrête. À ce niveau de réglage, la chaufferette fonctionnera automatiquement par cycles de marche et d'arrêt de façon à maintenir la température.

NOTE : Évitez de pousser le bouton au-delà de sa position d'arrêt normale. Seuls des ajustements mineurs devraient se voir nécessaires pour maintenir le niveau de confort désiré. En tournant dans le sens horaire, la température augmentera et en tournant dans le sens antihoraire, la température diminuera.

5. Pour économiser l'énergie, vous pouvez faire fonctionner la chaufferette à une puissance plus faible en vous servant du bouton de sélection pour régler l'appareil à 1300 W.

6. Lorsque la chaufferette ne sert pas, réglez le bouton de commande à la position "OFF". Retirez ensuite la fiche de la prise.

POUR REMETTRE LE CONTRÔLE SURCHAUFFE À ZÉRO

Cette chaufferette est munie d'un interrupteur thermique pour mettre fin au fonctionnement de la chaufferette en cas de surchauffe. Un voyant avertisseur s'illuminera, dans un tel cas, pour vous aviser de la situation.

Pour remettre la chaufferette à zéro, placez le bouton de commande à "OFF" puis retirez la fiche de la prise. Attendez que la chaufferette se refroidisse et que la situation ayant causé la surchauffe soit corrigée. Le commutateur de protection sera ainsi remis à zéro.

SPÉCIFICATIONS

Modèle	EA469 / PH-937
Alimentation électrique	120 volts AC, 60Hz
Consommation électrique	1300W/1500W

NETTOYAGE ET ENTRETIEN

Avant d'effectuer le nettoyage, s'assurer que :

4. La chaufferette est en arrêt (OFF).
5. Débranchez l'alimentation électrique à la source en retirant la fiche de la prise.
6. Votre chaufferette est maintenant prête à nettoyer.

Nettoyage régulier :

4. Évitez d'utiliser un nettoyant liquide ou d'autres produits chimiques pour vaporiser sur l'appareil.
5. Les poussières intérieures peuvent souvent être éliminées à l'aide d'un aspirateur muni d'un suceur plat.
6. Pour nettoyer le boîtier, servez-vous d'un linge doux et propre légèrement humide pour nettoyer doucement les surfaces de l'appareil en essuyant. Évitez de mouiller l'élément chauffant et les commutateurs. Laissez sécher l'appareil complètement avant de le réutiliser.

MISE EN GARDE : EMPÊCHEZ QUE L'EAU S'INTRODUISE À L'INTÉRIEUR DE LA CHAUFFERETTE POUR ÉVITER LE RISQUE D'INCENDIE, DE CHOC ÉLECTRIQUE ET DE DOMMAGES À L'APPAREIL.

ENTREPOSAGE

4. Effectuez les tâches de nettoyage décrites dans la section "Nettoyage et entretien".
5. Asséchez toutes les pièces en essuyant.
6. Rangez la chaufferette dans un sac de plastique et entreposez dans un endroit frais et sec.

DÉPANNAGE

Si votre chauffeurette fait défaut, veuillez suivre les consignes ci-dessous :

Problème	Cause probable	Solution
L'appareil ne produit pas de chaleur	La protection surchauffe a temporairement désactivé la chauffeurette.	Arrêtez la chauffeurette. Débranchez-la et LAISSEZ-LA REFROIDIR. Vérifiez et retirez tout objet pouvant se trouver sur l'appareil ou autour de celui-ci. Attendez 30 minutes avant de brancher l'appareil de nouveau.
	La température de la pièce a atteint le niveau indiqué par le thermostat.	Pour augmenter la température de la pièce, réglez le bouton du thermostat à un niveau plus élevé en tournant dans le sens horaire.
	La chauffeurette n'est pas branchée dans une prise polarisée 120V.	S'assurer que l'appareil soit dans la position OFF. Branchez-le et tentez de le remettre en marche.
	Le coupe-circuit/fusible a été déclenché.	<ul style="list-style-type: none"> ▪ Vérifiez votre coffret électrique pour vous assurer que le coupe-circuit n'est pas grillé. Ceci peut se produire si la prise sert également pour d'autres appareils à haute consommation. ▪ S'assurer que l'appareil est dans la position OFF. Branchez l'appareil et tentez de le remettre en marche.
La chauffeurette produit une odeur de brûlé	Une goutte d'huile est tombée sur le serpentín de réchauffement durant le procédé de fabrication. Celle-ci s'évaporerá et la situation ne devrait plus se produire.	S'assurer que la pièce dans laquelle se trouve la chauffeurette est bien ventilée.
	Vérifiez pour vous assurer qu'il n'y a aucune matière combustible à une distance de 0,9 mètres (3 pieds) autour de la chauffeurette.	Éloignez toutes les matières combustibles de la chauffeurette.
	Assurez un dégagement d'au moins 5 po 1/2 (14 cm) entre les murs adjacents et les côtés et le derrière de l'appareil.	Placez la chauffeurette de façon à ce qu'il y ait un dégagement suffisant entre la chauffeurette et les murs adjacents.

VOUS ÊTES PRIÉ DE NE PAS TENTER D'OUVRIR OU DE RÉPARER LA CHAUFFERETTE VOUS-MÊME. VOUS RISQUERIEZ AINSI D'ANNULER LA GARANTIE ET DE SUBIR DES BLESSURES CORPORELLES EN PLUS DE CAUSER DES DOMMAGES MATÉRIELS.